

Figure 1 – Single Stage or Heat Pump with Single Transformer

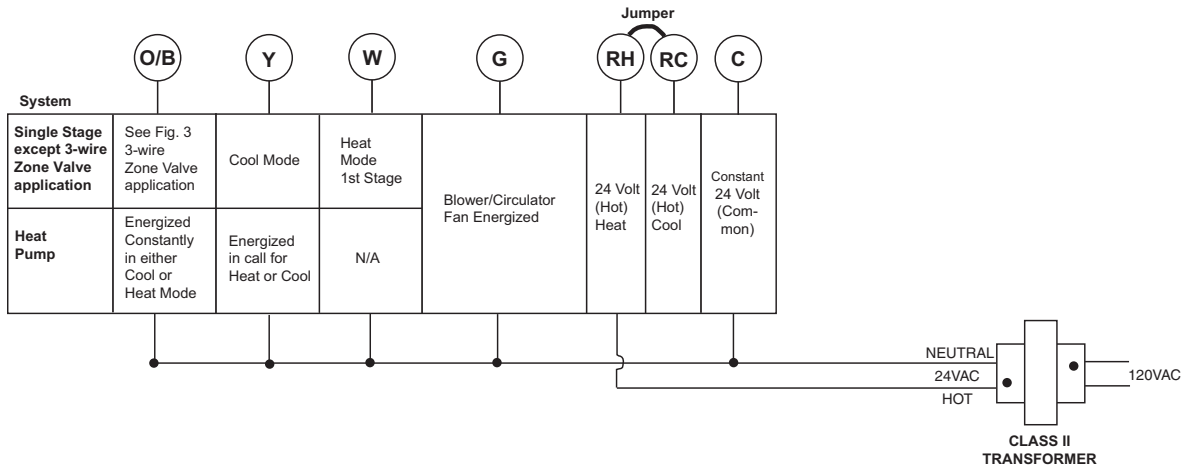
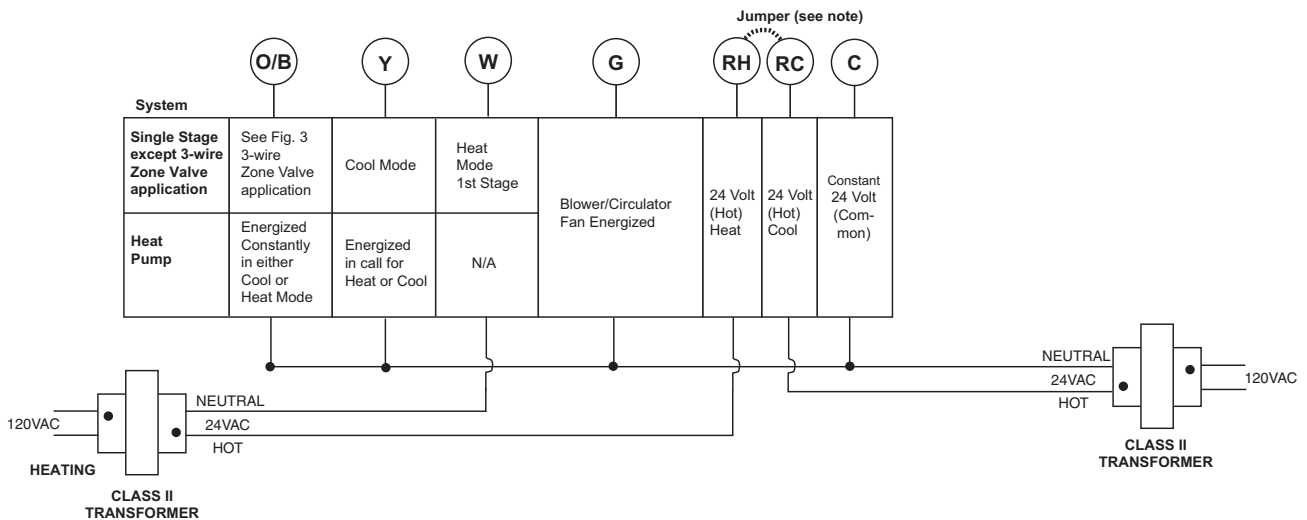
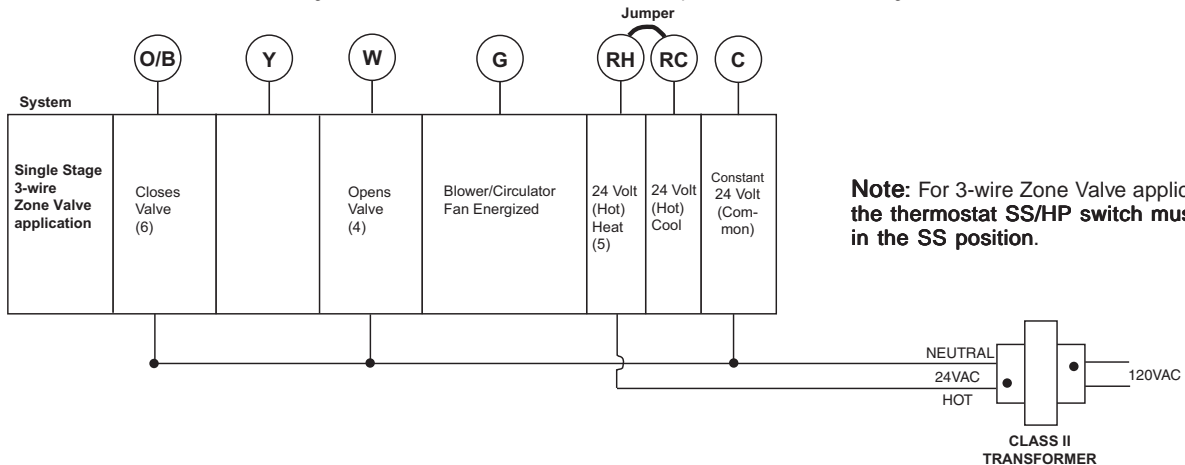


Figure 2 – Single Stage or Heat Pump with Two Transformers



Note: If continuous backlight or hardwired power input are desired but do not function in both HEAT and COOL modes, cut the heating transformer 24V wires and tape off. Connect the neutral circuit disconnected from the heating transformer to the neutral circuit of the cooling transformer. Disconnect the wire to the RH terminal and install a jumper between RH and RC. Depending on the system requirements, replace the cooling transformer with a 75VA class II transformer if needed.

Figure 3 – 3-Wire (SPDT) Heat Only Zone Valve Wiring



Note: For 3-wire Zone Valve application, the thermostat SS/HP switch must be in the SS position.

Figura 1 – Sistema de una sola etapa o bomba de calor con un solo transformador

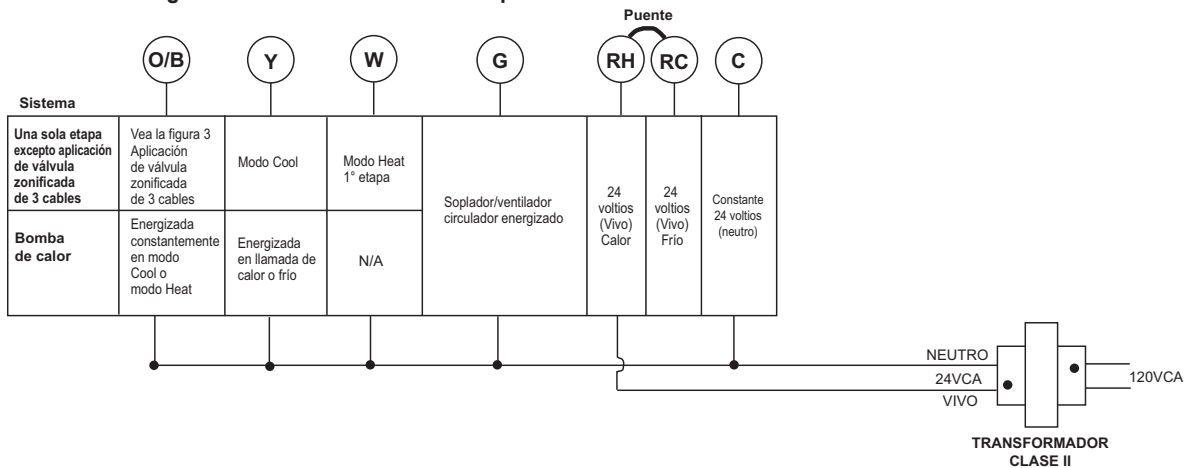
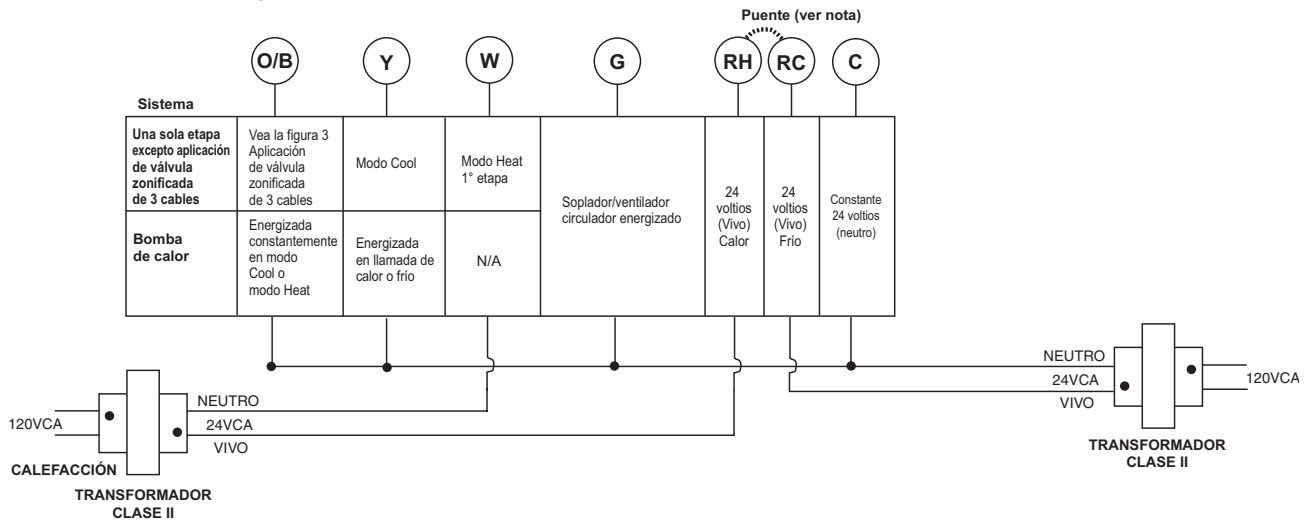
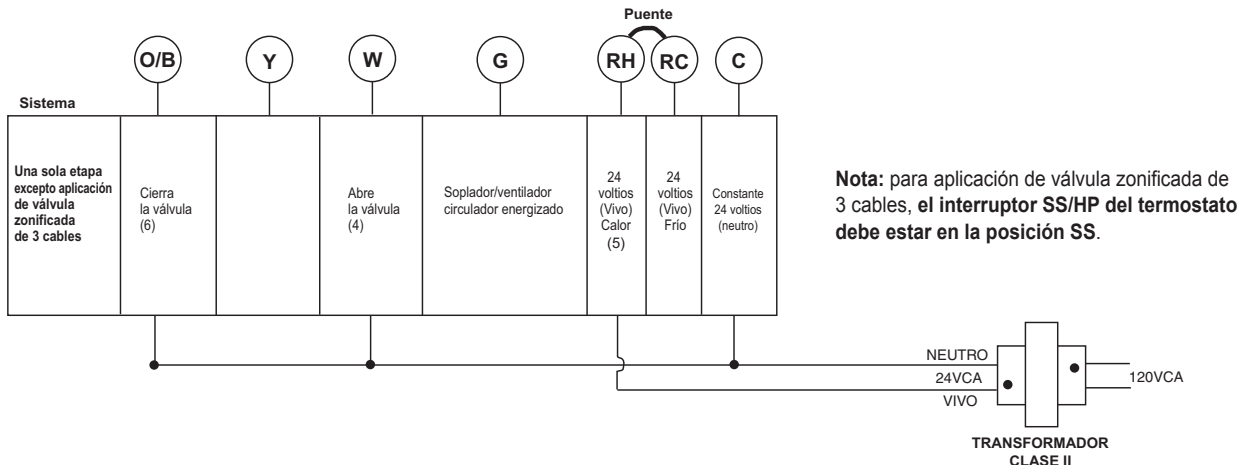


Figura 2 – Sistema de una sola etapa o bomba de calor con dos transformadores



Nota: si desea iluminación constante de la luz de fondo o alimentación de entrada con cableado interno pero no desea que el sistema funcione en los modos HEAT y COOL, corte los cables de 24 V del transformador de calefacción y encíntelos. Conecte el circuito neutro desconectado del transformador de calefacción al circuito neutro del transformador de enfriamiento. Desconecte el cable a la terminal RH e instale un puente entre RH y RC. Según los requisitos del sistema, cambie el transformador de enfriamiento por un transformador de 75 VA clase II si es necesario.

Figura 3 – Conexiones de la válvula zonificada de sólo calor de 3 cables (SPDT)



Nota: para aplicación de válvula zonificada de 3 cables, el interruptor SS/HP del termostato debe estar en la posición SS.